



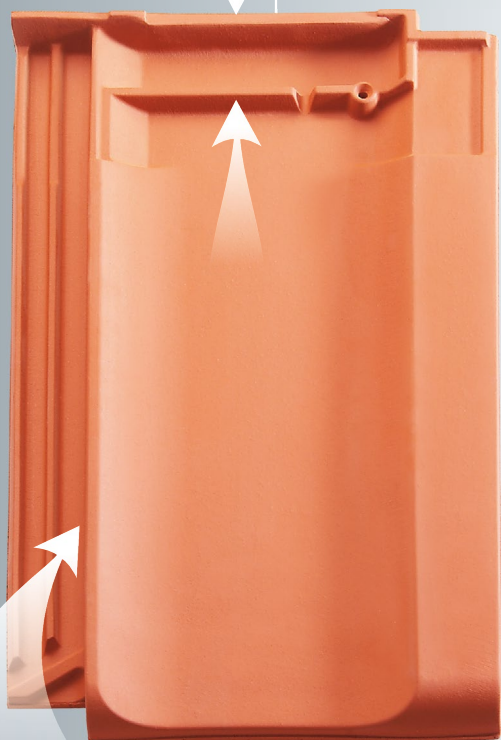
REFORM 11

DACHÓWKA O ŁAGODNYCH LINIACH
IDEALNA DOSKONAŁA FORMA NA BIEŻĄCY CZAS



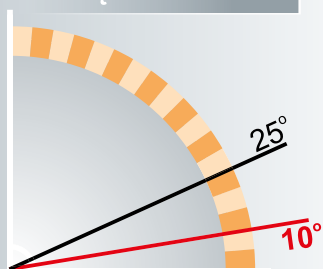
WŁAŚCIWOŚCI - ZALETY

TOLERANCJA
18 mm



PODWÓJNA BOCZNA
ZAKŁADKA

KĄT NACHYLENIA



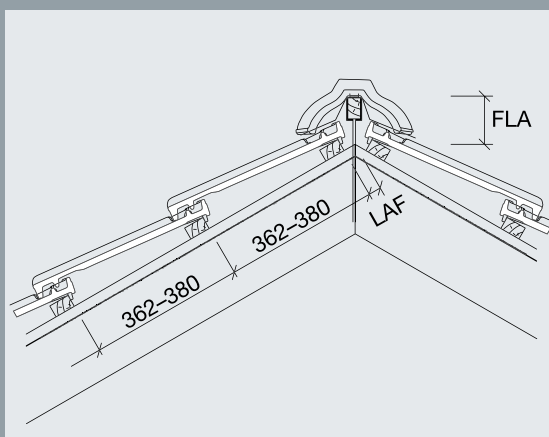
- Łagodny półpłaski kształt
- Ekonomiczna w czasie układania 11 szt/m²
- Wyposażona w integralny otwór śrubowy dla lepszego zamocowania do łąt
- Idealnie prosta dzięki zastosowaniu najnowszej technologii wypalania na płasko w pojedynczych "H-KASETACH"
- Duża tolerancja w górnym zamku do 18 mm
- Doskonała jakość będąca efektem produkcji dachówki z bawarskich glin i ilów
- Szczelnie ryglująca boczna zakładka

NACHYLENIE POŁACI DACHOWEJ

≥ 25°	Normalny
≥ 14°	Z wykorzystaniem wstępnego krycia
≥ 10°	Z zabezpieczeniem przeciwdeszczowym

REFORM 11
PŁASKA - ŁAGODNA LINIA

SZCZYTY ORAZ KALENICE



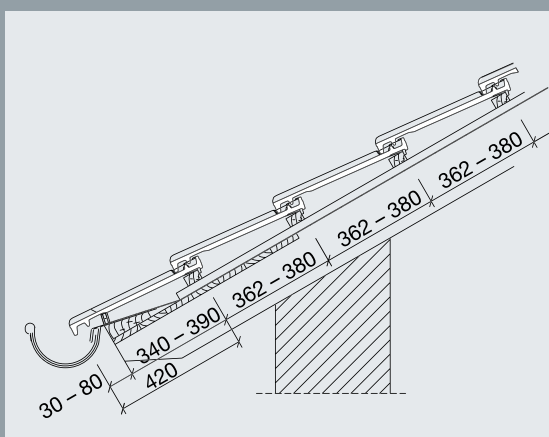
Gąsior nr 1

DN°	15°	20°	25°	30°	35°	40°	45°	50°	55°
LAF mm	45	40	35	30	25	20	15	-	-
FLA mm	115	110	105	100	95	90	85	-	-

Gąsior nr 2

DN°	15°	20°	25°	30°	35°	40°	45°	50°	55°
LAF mm	60	55	50	45	45	40	40	35	-
FLA mm	130	120	110	105	100	95	90	85	-

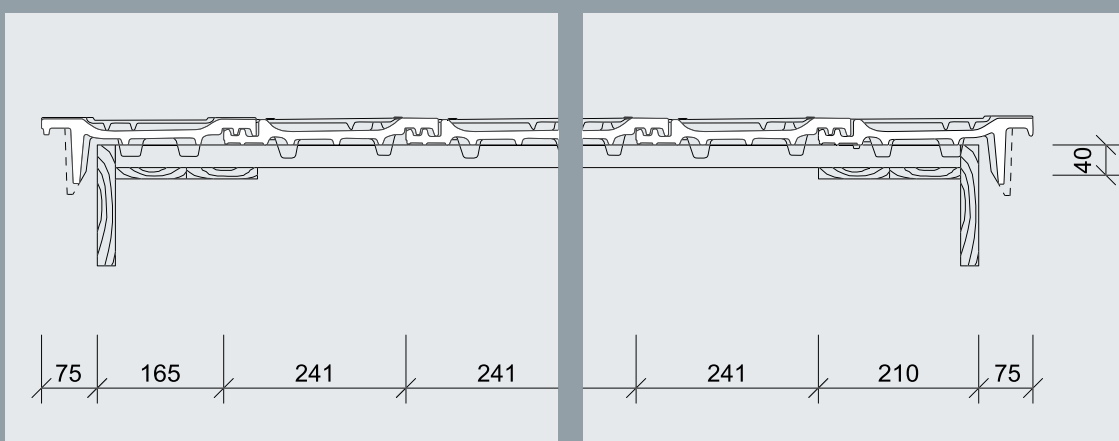
UKŁAD KALENIC Z GAŚSIORAMI



Wentylacja na okapie powinna wynosić $\geq 2\%$ o należy do wlotu powietrza połaci dachowej.
Jednak nie mniej niż 200 cm²/mb okapu.

Układ wentylacji na okapie powinien być wykonany zgodnie z normą PN-EN 1304 dotyczącej wentylacji połaci.

UKŁAD OKAPU Z RYNNĄ



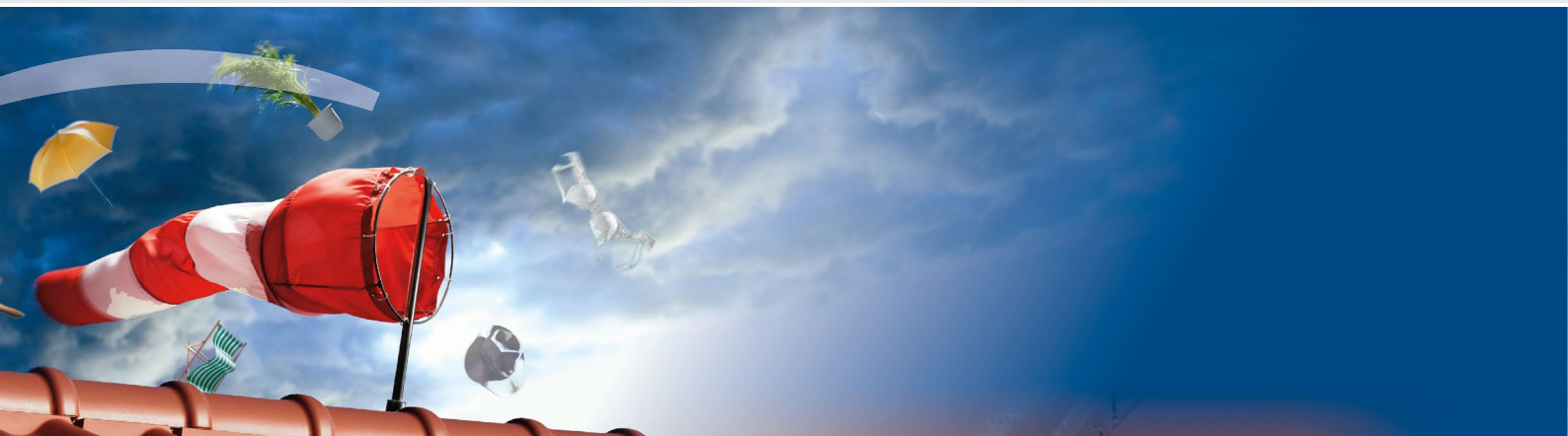
UKŁAD DACHÓWEK SZCZYTOWYCH

Fabryki BOGEN posiadają również dostępny całkowicie oryginalny system dodatków nieceramicznych „Aluminiowych”, zabezpieczeń śniegowych, komunikacji dachowej oraz innych.

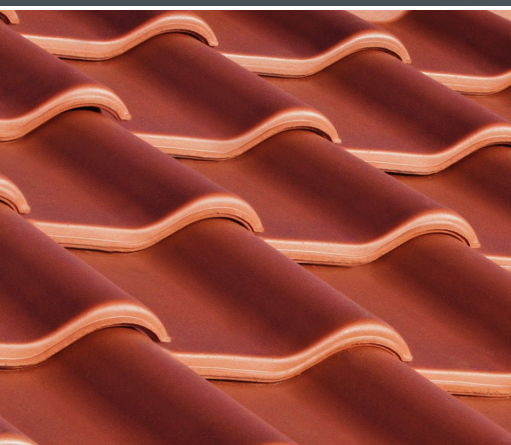
REFORM 11
PŁASKA - ŁAGODNA LINIA

INNOWACJE

**Burzliwe czasy wymagają
rewolucyjnych rozwiązań**



**BURZLIWE CZASY WYMAGAJĄ REWOLUCYJNYCH
ROZWIĄZAŃ - WWW.BOGEN.PL**



sturmFIX

sturmFIX



INOVO 12

sturmFIX



TRADI 11

sturmFIX



PLANO 11

sturmFIX



UNIVERSO 14

sturmFIX

PERFEKCYJNY SYSTEM ZABEZPIECZEŃ WIATROWYCH

KOLORYSTYKA



CZERWONA ANGOBA



ŁUPKOWO SZARY ANGOBA

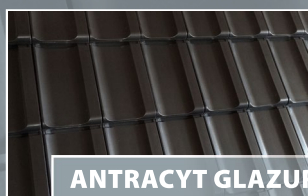
NOWOŚĆ



CZARNA ANGOBA



HAWAJSKA CZERWIŃ GLAZUROWANA



ANTRACYT GLAZUROWANY



Przedstawione kolory mogą się różnić od rzeczywistych.

DANE TECHNICZNE - Zakład STRAUBING

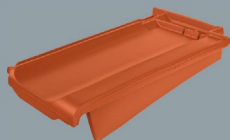
Zapotrzebowanie szt/m ²	ok. 11
Długość krycia	ok. 36,2 - 38,0 cm
Śr. szerokość krycia	ok. 24,1 cm
Wymiary zewnętrzne	ok. 28,4 - 45,8 cm
Waga sztuki	ok. 4,2 kg
Sztuk na palecie	240

REFORM 11
PŁASKA - ŁAGODNA LINIA

DODATKI CERAMICZNE



Dachówka szczytowa lewa
 Waga: ok. 5,1 kg
 Szer. krycia: 28,3 cm
 Dł. krycia: 36,2 - 38,0 cm
 Paleta: 44 szt.



Dachówka szczytowa prawa
 Waga: ok. 4,5 kg
 Szer. krycia: 23,7 cm
 Dł. krycia: 36,2 - 38,0 cm
 Paleta: 44 szt.

Dachówki szczytowe



Gąsior nr 1
 Waga: ok. 3,5 kg
 Zapotrzebowanie: 2,8 szt./mb
 Rozstaw w świetle: 18,5 cm
 Paleta: 54 szt.



Gąsior początkowy nr 1 z otworem gwoździowym
 Waga: ok. 4,0 kg
 Rozstaw w świetle: 18,5 cm



Gąsior końcowy nr 1 z otworem gwoździowym
 Waga: ok. 3,6 kg
 Rozstaw w świetle: 18,5 cm

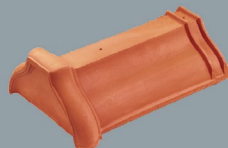


Klamra gąsiora nr 1 – aluminiowa
 Kolor: czerwony, antracyt.

Gąsior nr 1



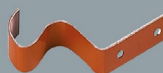
Gąsior nr 2
 Waga: ok. 3,5 kg
 Zapotrzebowanie: 3,0 szt./mb
 Rozstaw w świetle: 19,5 cm
 Paleta: 60 szt.



Gąsior początkowy nr 2 z otworem gwoździowym
 Waga: ok. 4,1 kg
 Rozstaw w świetle: 19,5 cm



Gąsior końcowy nr 2 z otworem gwoździowym
 Waga: ok. 4,3 kg
 Rozstaw w świetle: 19,5 cm



Klamra gąsiora nr 2 – aluminiowa
 Kolor: czerwony, antracyt.

Gąsior nr 2



Gąsior gładki zaokrąglony nr 1 i nr 2



Płytko zakończeniowa / płytko z datą gąsiora nr 1 i nr 2



Ozdobna płytko zakończeniowa



Trójkąt do gąsiora nr 1 i nr 2
 Waga: ok. 3,3 kg
 Nachylenie dachu: od 10° - 55°

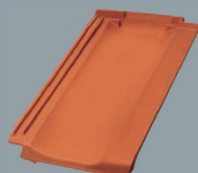
Zakończenia kalenic



Ceramiczny komplet odpowietrzający (z węzłem przyłączeniowym oraz reduktorem)
 Waga: ok. 9,3 kg
 Średnica wewnętrzna: 12,5 cm



Ceramiczna dachówka antenowa z uszczelką gumową
 Waga: ok. 3,0 kg
 Kolor uszczelki gumowej: czerwona, brązowa, antracyt



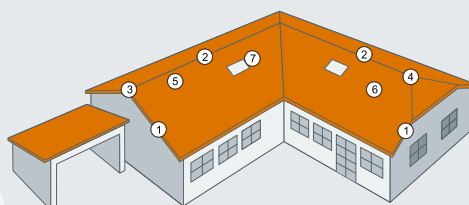
Dachówka wentylacyjna
 Waga: ok. 4,65 kg
 Przekrój wentylacyjny: ok. 25,0 cm²
 Paleta: 88 szt.



Dachówka solarna
 Waga: ok. 4,65 kg
 Średnica: ok. 60 mm

Aksesoria połaciowe

REFORM 11 PŁASKA - ŁAGODNA LINIA



- 1 Dachówki szczytowe lewa i prawa
- 2 Gąsior podstawowy nr 1 lub nr 2
- 3 Gąsior początkowy / końcowy nr 1 lub nr 2 z płytką
- 4 Trójkąt gąsiora nr 1 lub nr 2
- 5 Dachówka wentylacyjna
- 6 Ceramiczny komplet odpowietrzający
- 7 Dachówka solarna przejściówka

REALIZACJE

DACHY BAWARII

BOGENER
DACHZIEGEL



HAWAJSKA CZERWIEN GLAZUROWANA



ANTRACYT GLAZUROWANY

REFORM 11
PŁASKA - ŁAGODNA LINIA

DACHY BAWARII

BOGENER DACHZIEGEL

KARPIÓWKA



INNOVO 10



sturmFIX

INNOVO 12



OZDOBY DACHOWE



SYSTEM WIATROWY **sturmFIX**

NOWOŚĆ

sturmFIX

PLANO 11



REFORM 11



sturmFIX

TRADI 11



MONDO 12

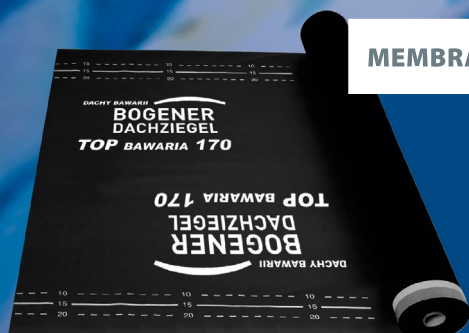


sturmFIX

UNIVERSO 14



MEMBRANA DACHOWA



DACHY BAWARII

63-460 Nowe Skalmierzyce
Ocięż, ul. Ostrowska 50a

tel. 62 / 735 31 75
tel. 62 / 735 45 14
fax: 62 / 505 70 89
fax: 62 / 749 65 42

e-mail: dachybawarii@bogen.pl